

## Informations complémentaires

### Batterie et autonomie

Votre Relay Coach BLE dispose d'une **batterie 3.7V 5Ah LiPo, rechargeable.**

• **Indicateur de batterie faible:** Lorsque la batterie devient faible, le voyant PWR/CHR de votre Relay Coach BLE clignote rouge.

• **Recharger la batterie:**

- Insérez le câble USB dans le port USB du Relay Coach BLE. Puis branchez-le au câble d'alimentation (fourni avec adaptateur).

- Il est recommandé d'effectuer des charges complètes (temps de charge: 10h).

- Lorsque la batterie est totalement rechargée, l'appareil dispose d'une autonomie de 80h. Le voyant PWR/CHR clignote vert pour vous indiquer que la batterie est pleine. Par défaut votre Relay Coach BLE s'arrête automatiquement au bout d'1 heure d'inactivité, afin d'économiser la batterie.

### Fiche technique

- Poids: 270 g
- Dimensions: 155 x 95 x 35 mm
- Compatibilité: FxChip, LED Display
- Technologie: Bluetooth (BLE)
- Mémoire: 6000 LAPs
- Batterie: 3.7V 5Ah LiPo
- Autonomie: 80 hours
- Résistance à l'eau: IP67
- Résistance aux températures: -20°C à +50°C

### Support technique

Notre FAQ (réponses aux questions fréquemment posées), ainsi que d'autres manuels et guides d'utilisation, sont consultables sur notre site internet à l'adresse: [www.freelap.com/fr/documentation](http://www.freelap.com/fr/documentation)

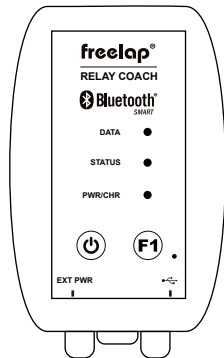
Si vous ne trouvez pas les réponses à vos questions, veuillez contacter votre revendeur Freelap. Liste des revendeurs: [www.freelap.com/fr/contact-freelap](http://www.freelap.com/fr/contact-freelap)

### Garantie et SAV

**Le Relay Coach BLE est garanti 2 ans.** Pour toutes questions, ou assistance sur vos appareils, veuillez contacter votre revendeur Freelap.

**freelap**<sup>®</sup>  
freedom of timing

# Relay Coach BLE



#### FREELAP SA

Av. D.-Jeanrichard 2A CH-2114 Fleurier – Suisse  
+41 32 861 52 42 - [www.freelap.com](http://www.freelap.com)



@freelap

## À propos du Relay Coach BLE

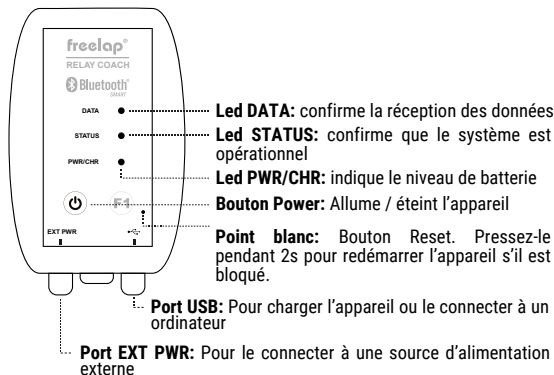
Le Relay Coach BLE est l'appareil Freelap qui permet de faire le lien entre votre transpondeur FxChip et votre appareil mobile. Le Relay Coach BLE reçoit automatiquement toutes les données collectées par votre transpondeur lorsque l'athlète franchit la balise de fin et il les envoie instantanément par Bluetooth sur votre appareil mobile.

## Utilisation du Relay Coach BLE

### 1. Prérequis

Le Relay Coach BLE est un élément du système Freelap. Afin qu'il fonctionne, vous devez au préalable **fixer le transpondeur sur l'athlète, allumer et placer les balises sur la piste, et utiliser l'application MyFreelap** (voir notices correspondantes).

### 2. Comprendre le Relay Coach BLE



### 3. Placer le Relay Coach BLE

- Fixez le boîtier du Relay Coach BLE sur son trépied ou son clip pour poteau (à une hauteur de 1 mètre).
- **Placez-le après la balise FINISH, à une distance max de 10m.**



Placer l'appareil à tout autre endroit ou dans toute autre position peut entraîner des risques d'imprécisions ou de non-détection.

### 4. Allumer le Relay Coach BLE

- **Pressez 2 secondes sur le bouton Power pour allumer l'appareil.**

### 5. Mémoire

Votre Relay Coach BLE dispose d'une mémoire de 6'000 Laps. Si vous n'avez pas utilisé l'application MyFreelap lors de l'entraînement, vous pourrez télécharger les données collectées durant l'entraînement plus tard (donc jusqu'à 6'000 Laps).

### 6. Informations & réglages

Pour obtenir des informations à propos de votre Relay Coach BLE et pour effectuer vos réglages, vous devez **télécharger et utiliser l'application "Freelap Device Manager"**.

Vous pourrez alors:

- Changer le nom de l'appareil
- Voir les versions du logiciel et du Bluetooth
- Mettre à jour l'appareil lorsqu'une nouvelle mise à jour est disponible
- Télécharger les données stockées dans votre Relay Coach BLE (fichier .csv)
- Paramétrer la fonction d'arrêt automatique

Retrouvez plus d'informations sur l'application FDM sur : [www.freelap.com/fr/documentation/freelap-device-manager](http://www.freelap.com/fr/documentation/freelap-device-manager)